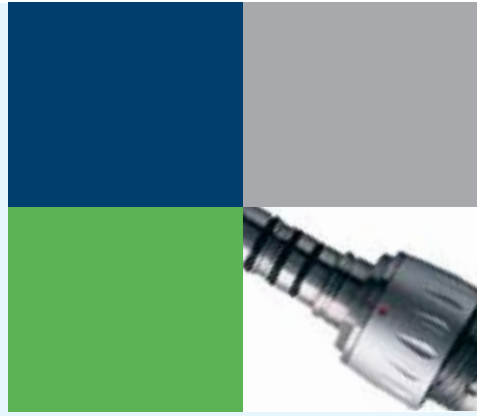


KaVo GENTLEmini LUX 5000 B

Pequeña, potente
y silenciosa:
El complemento ideal



KaVo. Dental Excellence.

Altura de la cabeza mínima y ángulo de visibilidad perfecto

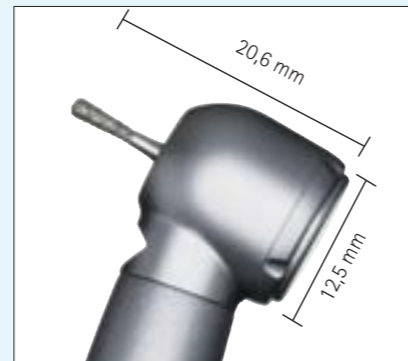
Para el tratamiento de niños y ancianos.

En los casos en los que las condiciones de preparación en la zona molar presenten dificultades o la limitación en la apertura bucal impida la inspección u obstaculice el ángulo de visibilidad, la turbina GENTLEmini LUX, gracias a las dimensiones mínimas de su cabeza, ofrece las mejores condiciones para obtener unos resultados excelentes. La pequeña cabeza le proporciona una gran cantidad de espacio libre y un acceso óptimo y se convierte en el complemento perfecto.



GENTLEmini LUX 5000 B.

*con fresas en miniatura de 16 mm.

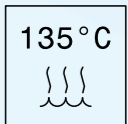


GENTEsilence LUX 8000 B.

Compacta y potente; beneficios y ventajas para usted:

- Altura de la cabeza, diámetro de la cabeza y el ángulo 100° patentado: todo está optimizado para una visibilidad perfecta y un trabajo de alta calidad, incluso en los puntos difícilmente accesibles.
- Una potencia de 17 vatios con un excelente rendimiento le permitirán dominar las preparaciones más complicadas.
- Máxima seguridad en la que puede confiar: el sistema de sujeción de KaVo con una potente fuerza de sujeción de 29 N.
- Potente y tan delicada como la GENTEsilence: funcionamiento suave y sin vibraciones con sólo 59 dB (A), para un trabajo agradable y relajado.
- Calidad que vale la pena: los rodamientos de cerámica originales de KaVo garantizan una vida útil prolongada gracias a una tecnología acreditada.

Con un solo clic: la base de la KaVo GENTLEmini LUX es el acreditado acoplamiento KaVo MULTIFlex, gracias al cual, KaVo GENTLEmini LUX puede utilizarse en todas las unidades de tratamiento.



GENTLEmini LUX se puede termo-desinfectar y esterilizar hasta 135 °C en el autoclave, con lo que cumple los requisitos de higiene más actuales.

El spray de tres toberas y el microfiltro intercambiable facilitan una refrigeración óptima y segura.

La reducida altura de la cabeza permite un uso óptimo de la GENTLEmini LUX con fresas de miniatura de 16 mm y también con fresas FG de 19 mm sin ningún problema.

La iluminación exacta del campo de preparación con 25.000 lux garantiza una visibilidad óptima.

El recubrimiento Plasmatec empleado por KaVo proporciona un manejo excelente y una higiene superior.

La regulación automática de la presión de funcionamiento garantiza una marcha perfecta en todo momento y una vida útil prolongada.



KaVo GENTLEmini LUX 5000 B
Número de pedido: 1.002.3300

Conservación gracias a una calidad de mantenimiento óptima.

Una larga vida útil no es sólo cuestión de calidad, sino también de un mantenimiento adecuado.

Todos los instrumentos de KaVo son de primera calidad. Y así deben mantenerse. Con el fin de que los instrumentos de KaVo no pierdan nada de su brillo ni de su valor, les ofrecemos un programa de mantenimiento perfectamente adaptado a los productos de KaVo.

De este modo, conservará la alta calidad y garantizará una prolongada vida útil.

Desde KaVo QUATTROcare hasta KaVo Spray pasando por KaVo SPRAYrotor.

Para los instrumentos KaVo de excelente calidad, KaVo pone a su disposición productos de mantenimiento de primera calidad.

Están pensados especialmente para las necesidades de mantenimiento de cada instrumento y, gracias al STERlclave, tendrá el complemento perfecto para cumplir con todos los requisitos actuales de higiene.

KaVo SPRAYrotor 3 N

Realiza la limpieza y el mantenimiento de sus instrumentos de forma eficaz, rentable y ecológica gracias a la dosificación automática.



KaVo Spray

Para el mantenimiento y limpieza manuales de todas las piezas de mano, contra-ángulos, cabezas y turbinas de KaVo.

STERlclave

Con una duración de ciclo de entre 15 y 36 minutos (programa normal), KaVo STERlclave es considerablemente más rápido que los esterilizadores convencionales.



KaVo QUATTROcare 2104 A

La conservación por excelencia. El innovador sistema de mantenimiento limpia y mantiene de forma totalmente automática hasta cuatro instrumentos a la vez.



KaVo. Dental Excellence.